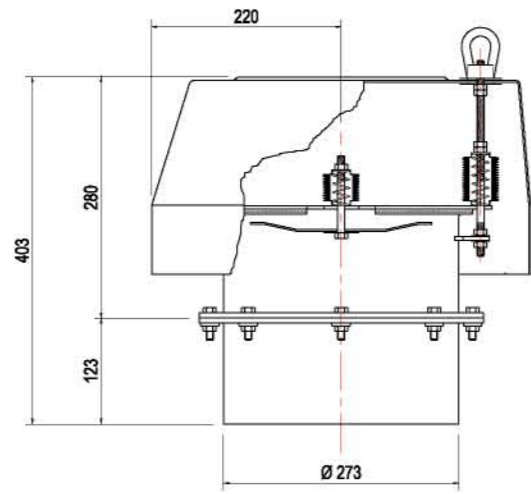


# VDS



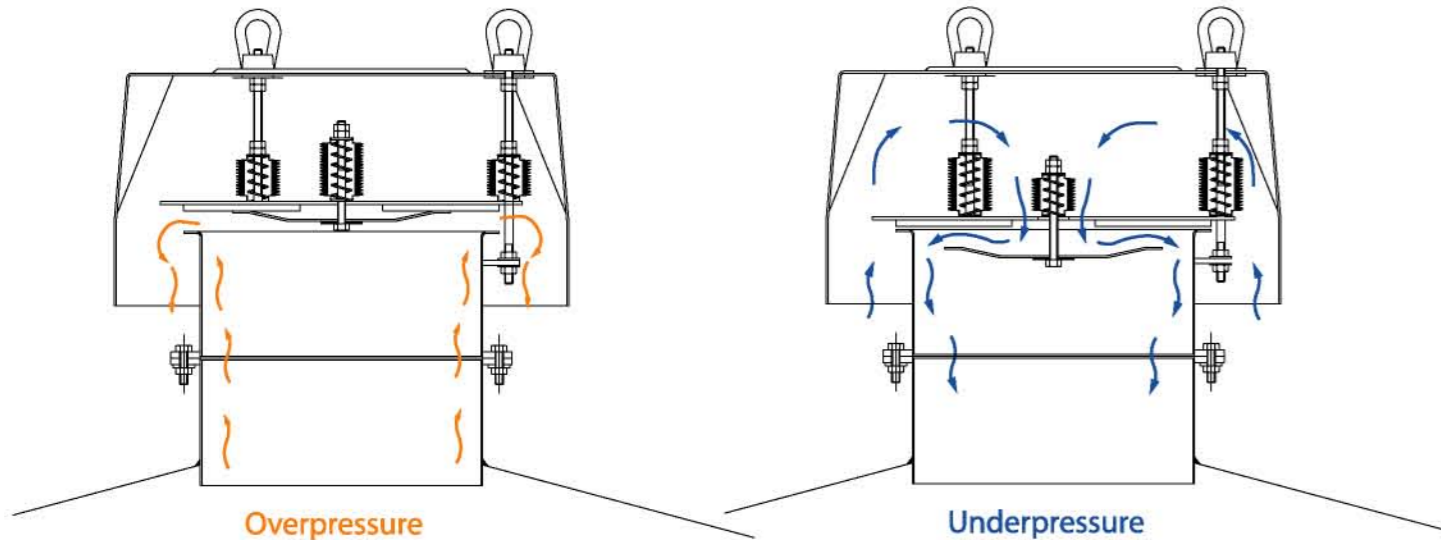
www.pdm-service.com



*Valvole per il trattamento polveri*  
*Valves for handling powders*  
*Absperrorgane für staubförmige schüttgüter*  
*Vanne pour le traitement des poudres*  
*Valvulas para manipulación de polvo*



- Valvole di sicurezza per la salvaguardia dei silo contro possibili pressioni anomale.
- Pressure relief valves to prevent abnormal dangerous pressure into silos
- Über-unterdruckklappe für silo, druckfeder-ausführung
- Sourpade de sécurité en acier, pour la sauvegarde des silos, permettant d'éviter les surpressions et les dépressions anormales
- Valvula de seguridad para la protección de silos, contra posible presión dentro del silo.



## SCUTTI NICOLA

C.da Vicenne, 17 - 66043 - Casoli (Ch) - Italy  
Tel.: (+39) 0872 985249 / 985414 - Fax: (+39) 0872 985117  
www.scuttinicola.com - info@scuttinicola.com

# VFA



- Valvole a farfalla in alluminio con comando manuale o pneumatico
- Aluminium butterfly valves, with manual/pneumatic drive
- Aluminium drehklappe, mit hand- und/pneumatik antrieb
- Vanne papillon en aluminium avec commande interchangeable: manuelle o pneumatique
- Valvula de mariposa en aluminio con mando manual o neumatico

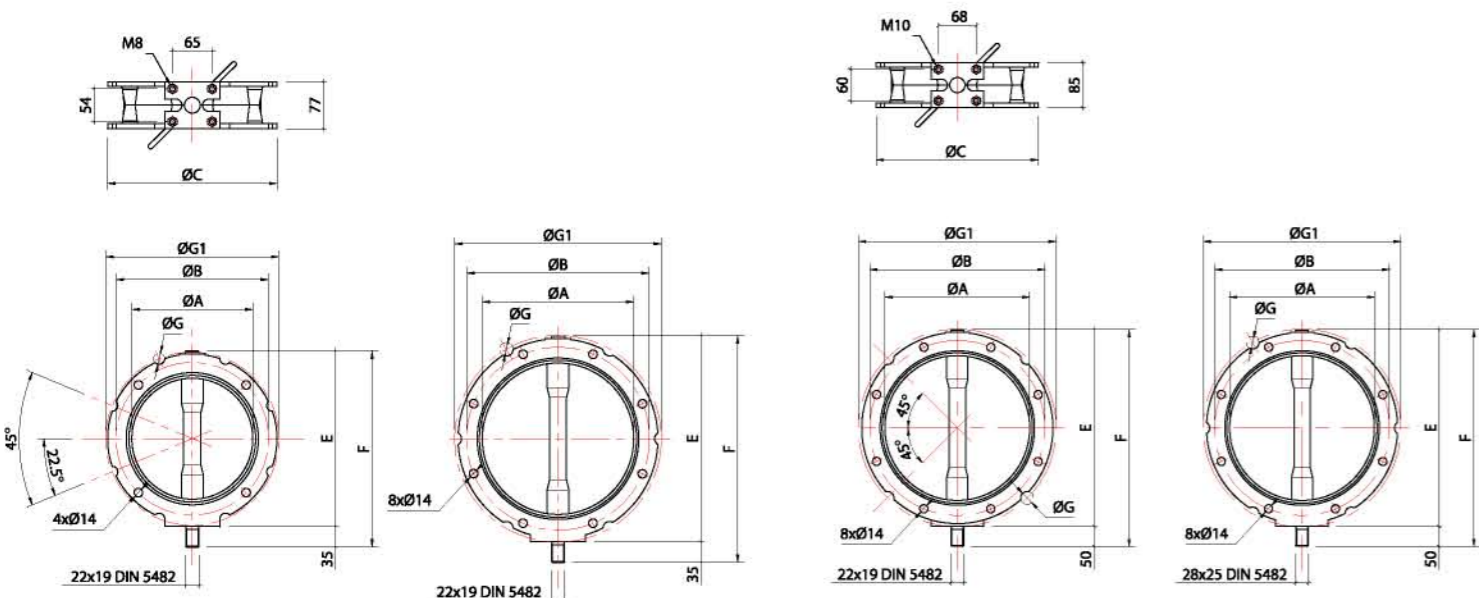
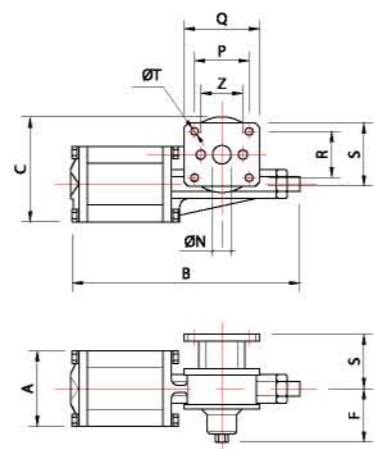


Fig. 1

CODE	Incavi (UNI PN6)							Kg.	Fig.
	ØA	ØB	ØC	E	F	ØG	ØG1		
VFA-100	100	180	220	183	222	220	4,5	1	
VFA-150	150	200	228	233	272	18	228	5	
VFA-200	200	250	278	287	322	18	280	7	
VFA-250	250	300	328	337	372	18	335	8	
VFA-300	300	350	378	387	422	22	395	11	

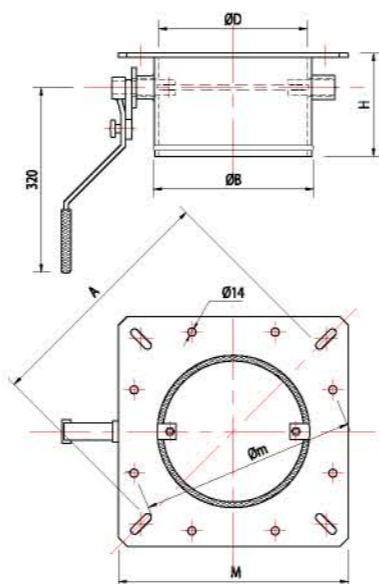
CODE	Incavi (UNI PN6)							Kg.	Fig.
	ØA	ØB	ØC	E	F	ØG	ØG1		
VFE-350	350	400	440	439	489	22	445	20	2
VFE-400	400	470	530	509	559	25	515	23	1



CODE	A	B	C	F	ØN (DIN 5482)	P	Q	R	S	ØT	Z
CRP-80	92	285	130	66	19x22	65	90	54	76	8,5	50
CRP-100	112	295	140	66	19x22	65	90	54	76	8,5	50
CRP-125	137	430	196	89	25x28	68	106	60	84	10,5	80



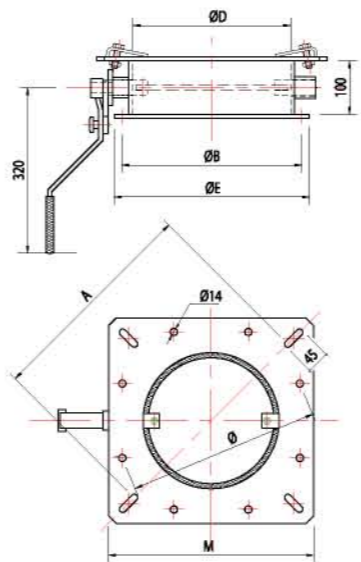
# VFS



CODE	ØA	Øm	ØB	M	A	H
VFSQ1250	265	375	273	400	410	180
VFSQ1300	315	400	323	450	480	195



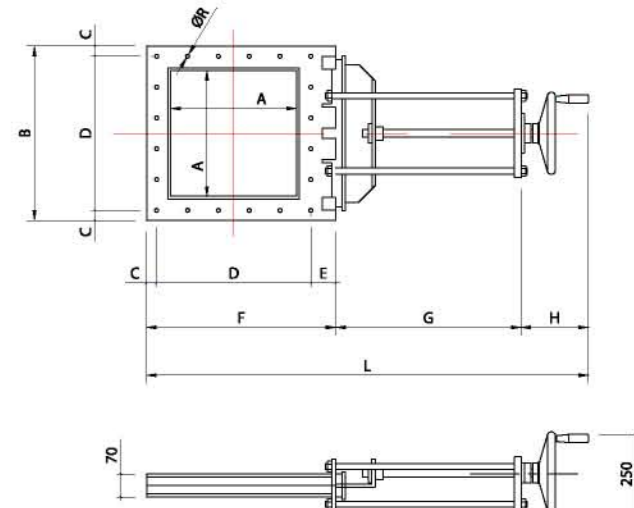
CODE	ØD	Øm	ØE	H	ØF	N°. Fori
VFS 150	160	220	250	125	11	8
VFS 200	210	250	275	160	11	8
VFS 250	265	300	330	170	11	8
VFS 300	325	375	425	185	14	8
VFS 400	400	470	520	245	14	12



CODE	ØD	Øm	M	A	ØB	ØE
VFSQ2250	265	375	400	410	300	330
VFSQ2300	315	400	450	480	350	380

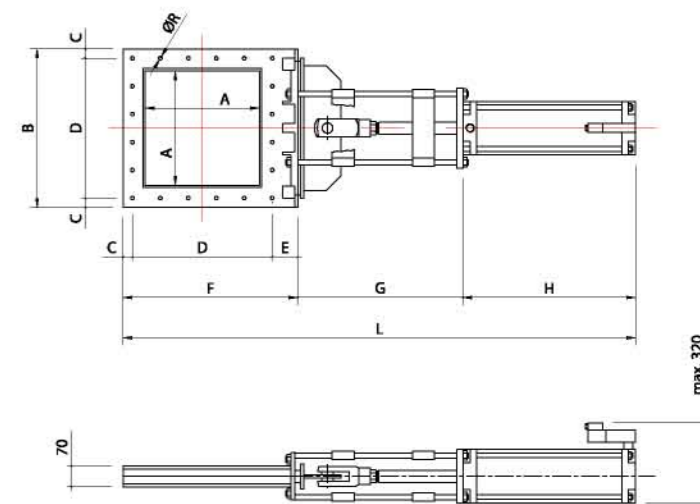
- Valvole a farfalla in acciaio esecuzione pesante
- Mild steel butterfly valves, heavy duty
- Silo-Absperrklappe aus Normalstahl, absolut staubdicht
- Vanne papillon en acier, execution lourde, avec commande manuelle
- Valvula de mariposa en acero pesado

# VGS



CODE	A	B	C	D	E	F	G	L	ØR
VGS M250	250	358	20	3x106	70	408	390	998	M10
VGS M300	300	412	20	3x124	70	462	440	1102	M12
VGS M400	400	532	31	5x94	76	577	540	1317	M12

- Valvole a ghigliottina in ghisa con tenuta polveri registrabile
- Cast iron slide valves, with adjustable seal
- Flachschieber aus Gusseisen, mit nachstellbarer abdichtung
- Vanne guillotine en fonte usinée, exécution lourde, avec étanchéité par presse-étoupe réglable
- Valvula de guillotina en fundicion, con cierre hermetico



CODE	A	B	C	D	E	F	G	H	L	ØR
VGS P250	250	358	20	3x106	70	408	580	430	1418	M10
VGS P300	300	412	20	3x124	70	462	630	480	1572	M12
VGS P400	400	532	31	5x94	76	577	730	580	1887	M12